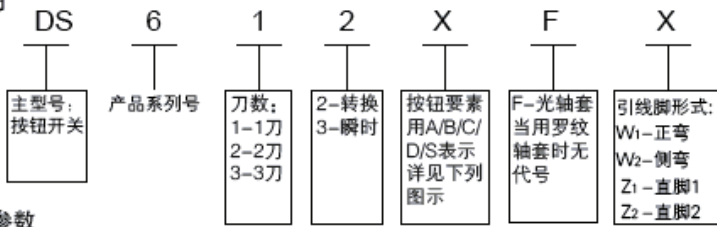


型号说明



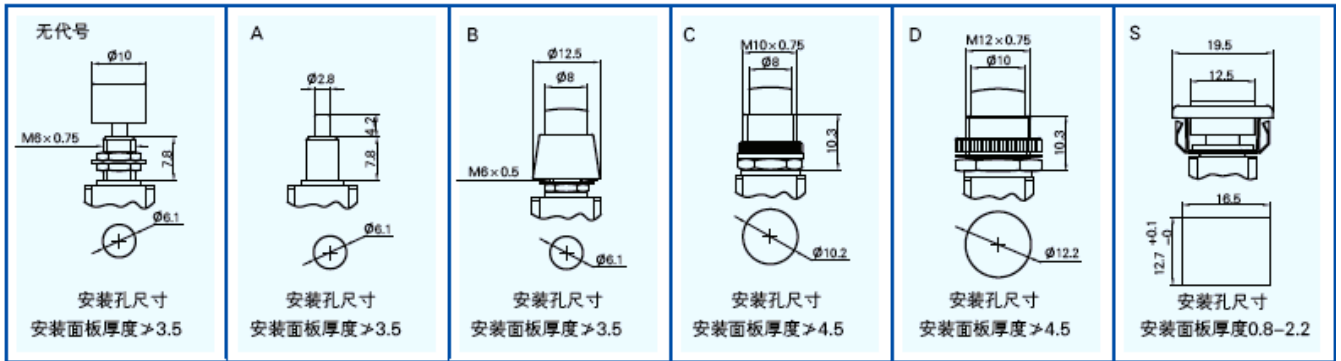
材料

基座: 酚醛模塑料(胶木)
 动触片: 铜镀银/铜复银
 接线端子: 铜镀银
 轴套: 铜镀镍
 触点: 银合金(仅DS613系列使用)

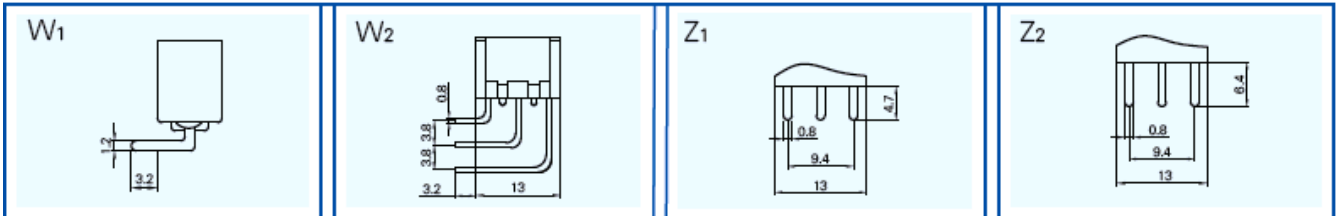
▲ 主要技术参数

额定电压/电流	介电强度	接触电阻	环境温度	耐久性(寿命)
250VAC/2A	1500VAC50Hz/1min	≤0.02 Ω	-55℃ - +85℃	DS612系列 > 10000次 DS613系列 > 50000次

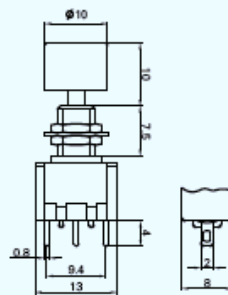
▲注: B、C、D三种头部可配装于全系列开关;
 S形式按钮只能配装在1刀和2刀的开关上。



根据你的需要, 你可以在本系列各种型号的开关上选配下列式样的直插引线脚或弯插引线脚。



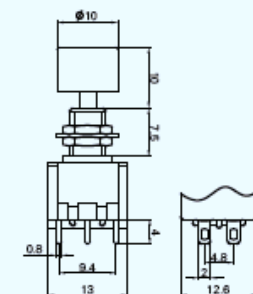
DS612 ON-ON 3P
 DS613 ON-(ON) 3P



电路图



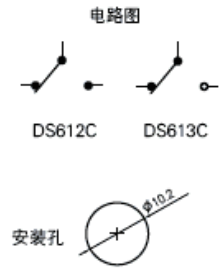
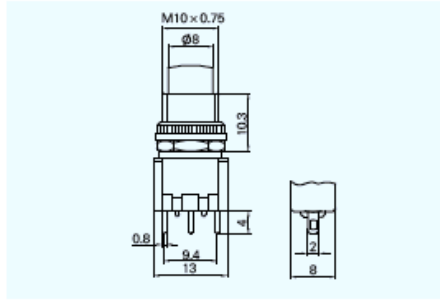
DS622 ON-ON 6P
 DS623 ON-(ON) 6P
 DS632 ON-ON 9P



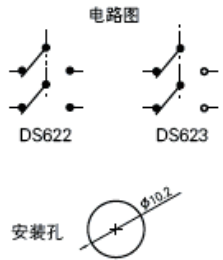
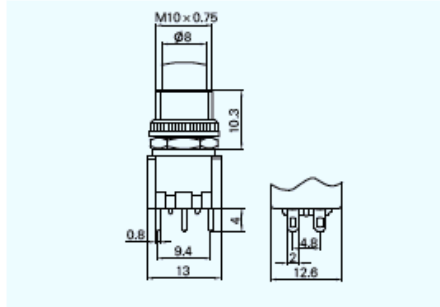
电路图



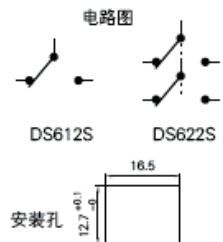
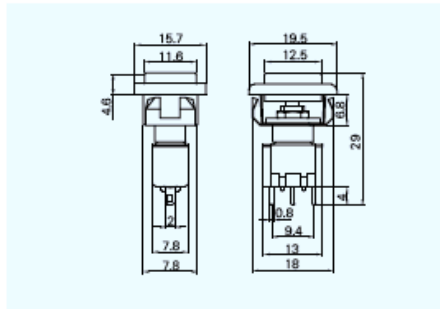
DS612C ON-ON 3P
DS613C ON-(ON) 3P



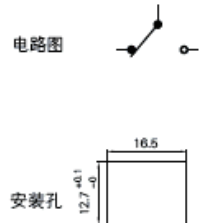
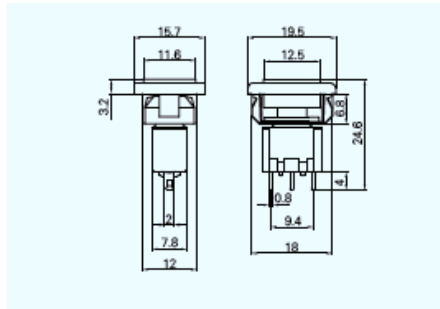
DS622C ON-ON 6P
DS623C ON-(ON) 6P



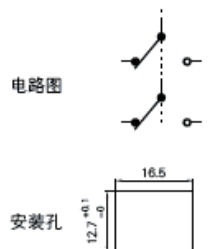
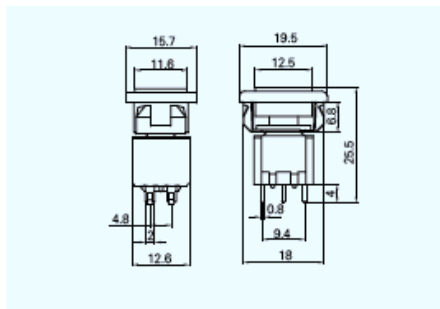
DS612S ON-ON 3P
DS622S ON-ON 6P



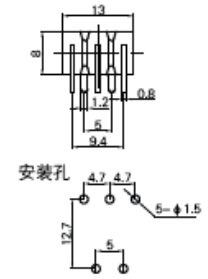
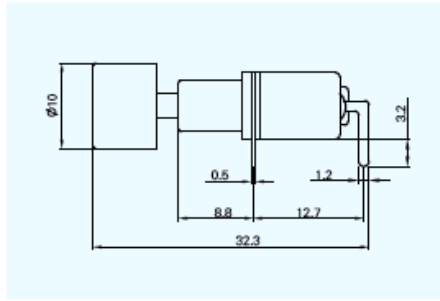
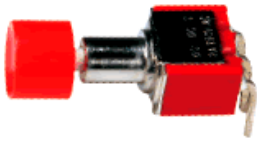
DS613S ON-(ON) 3P



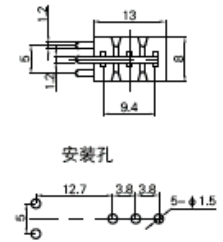
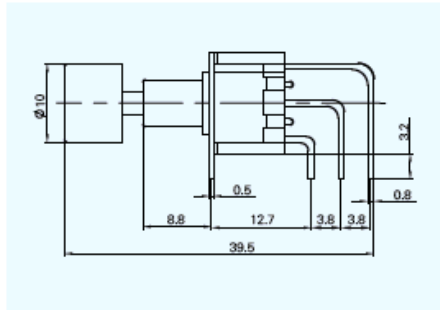
DS623S ON-(ON) 6P



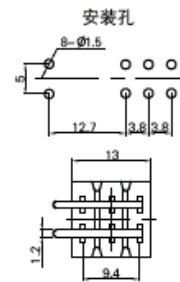
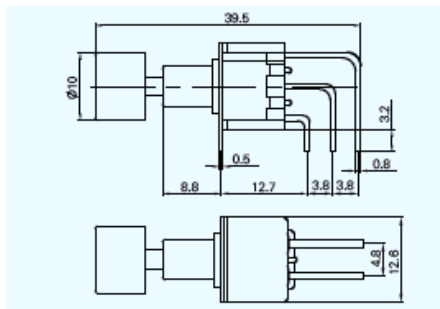
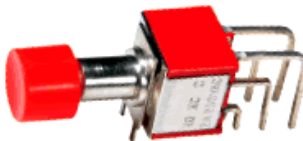
DS612-F₀-W₁ ON-ON 3P
DS613-F₁-W₁ ON-(ON) 3P



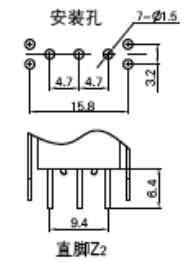
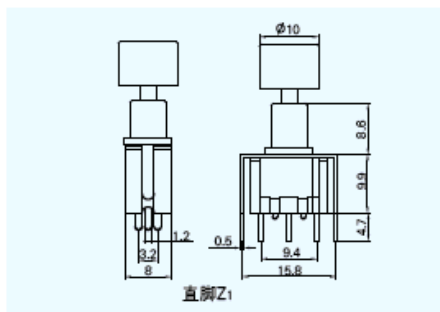
DS612-F₀-W₂ ON-ON 3P
DS613-F₁-W₂ ON-(ON) 3P



DS622-F₀-W₂ ON-ON 6P
DS623-F₁-W₂ ON-(ON) 6P



DS612-Z系列 ON-ON 3P
DS613-Z系列 ON-(ON) 3P



DS622-Z系列 ON-ON 6P
DS623-Z系列 ON-(ON) 6P

