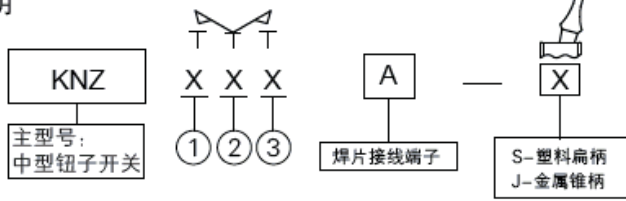


型号说明



▲ 材料:
 外壳: PC/PA6
 扳柄: 铜镀镍/塑料(PC、PA6)二种
 触点: 银合金
 基座: 酚醛模塑料(用于焊片接线端)
 PC(用于接插式接线端)
 接线端子: 铜镀银

- ① 刀数:用1、2分别表示1刀、2刀。
 - ② 自动复位数:“0”表示无自动复位,“1”表示单边自动复位,“2”表示双边自动复位。
 - ③ 电路组合代号:“1”表示单掷(无中位),“2”表示双掷无中位,“3”表示中位时无接通电路。
- 示例1: KNZ102-J; 金属扳柄、1刀、无中间定位双掷钮子开关。

▲ 开关功能代号说明: ON-接通后处于常通状态; (ON)-瞬时接通; OFF-中间定位时无接通电路。
 ▲ 本系列开关有焊片式引线脚和接插式引线脚二种(见外形图)

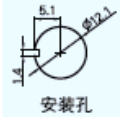
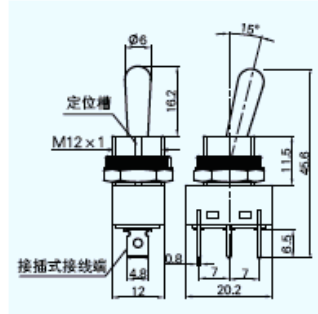
主要技术参数

额定电压/电流	介电强度	接触电阻	耐久性(寿命)	环境温度
250VAC/5A	1500VAC50HZ/1min	≤0.02Ω	>20000次	-40℃ - +85℃

KNZ102-J系列



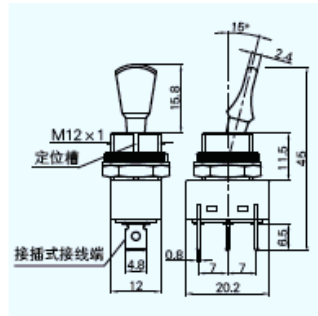
1刀(3P) Single blade	功能 Switch function	
102	ON	ON
103	ON	OFF ON
112	ON	[ON]
113	ON	OFF [ON]
123	[ON]	OFF [ON]



KNZ102-S系列



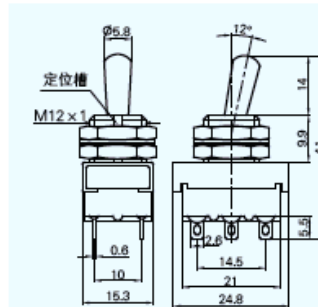
1刀(3P) Single blade	功能 Switch function	
102	ON	ON
103	ON	OFF ON
112	ON	[ON]
113	ON	OFF [ON]
123	[ON]	OFF [ON]



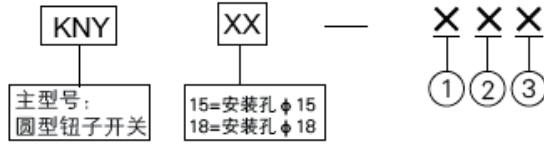
KN3-202 250VAC/3A



2刀(6P) Double blade	功能 Switch function	
202	ON	ON



型号说明



▲ 材料:

外壳: PC/PA6
基座: 酚醛模塑料(胶木)
扳柄: PC/PA6
触点: 铜镀银
接线端子: 铜镀银

- ① 刀数:用1、2分别表示1刀、2刀。
 - ② 自动复位数:“0”表示无自动复位,“1”表示单边自动复位,“2”表示双边自动复位。
 - ③ 电路组合代号:“1”表示单掷(无中位),“2”表示双掷无中位,“3”表示中位时无接通电路。
- 示例1: KNY15-102: 1刀、无自动复位、安装孔 ϕ 15、双掷无中间定位的圆形钮子开关。

▲ 开关功能代号说明: ON-接通后处于常通状态; [ON]-瞬时接通; OFF-中间定位时无接通电路。

主要技术参数

额定电压/电流	介电强度	接触电阻	耐久性(寿命)	环境温度
250VAC/2A	1500VAC50Hz/1min	$\leq 0.02 \Omega$	>10000次	-40°C - +85°C

KNY15-102系列

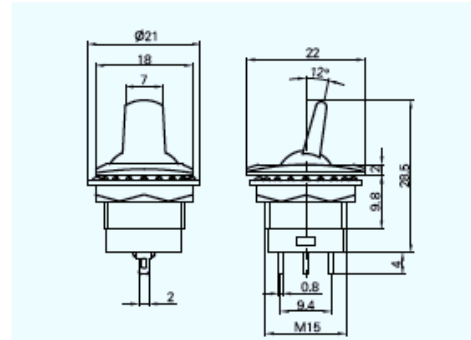
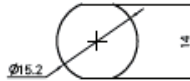


1刀 (3P)
Single blade

功能
Switch function

102	ON	ON
103	ON	OFF ON
123	[ON]	OFF [ON]

安装孔



KNY18-102系列

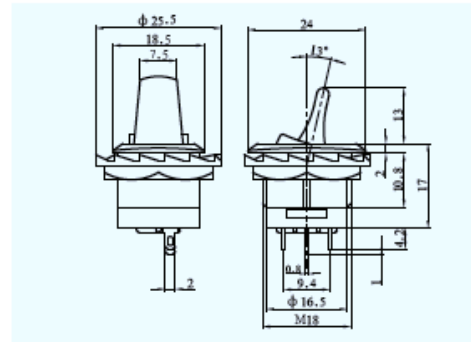
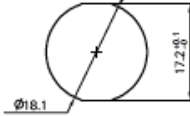


1刀 (3P)
Single blade

功能
Switch function

102	ON	ON
103	ON	OFF ON
123	[ON]	OFF [ON]

安装孔



KNY18-202系列



2刀 (6P)
Double blade

功能
Switch function

202	ON	ON
203	ON	OFF ON
223	[ON]	OFF [ON]

安装孔

